

RDF



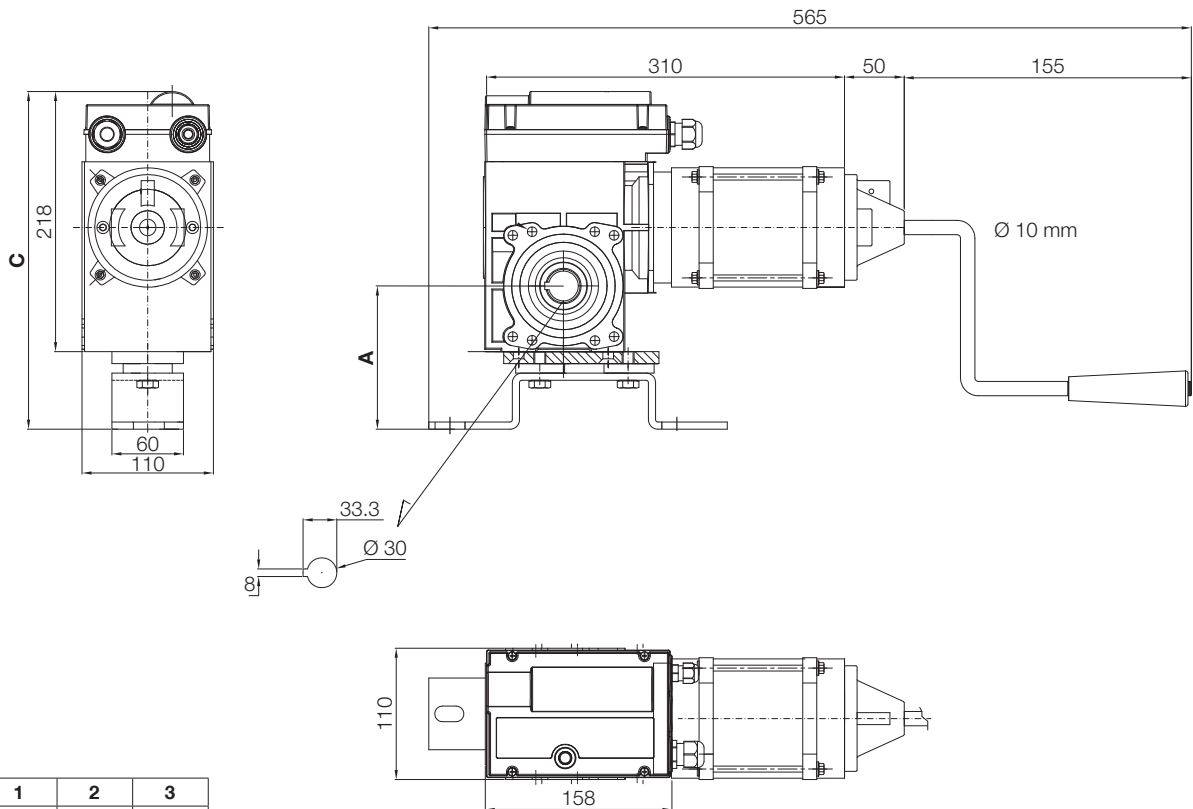
Angabe für die Auswahl der Steuerung zur Kombination mit den Antrieben RDF

Antriebe Serie RDF

Steuerung	RDF-140-20 RDF-220-15 RDF-290-15	RDF-380-15 RDF-450-15 RDF-550-12	RDF-750-10 RDF-1000-10 RDF-1400-7	RDF-250-24 bis zu RDF-750-24	RDF-950-24 RDF-1250-24 RDF-1400-24
UST2*	•	•			
UST1-5,5 kW					•
UST1-2,2 kW	•	•	•	•	
UST1K-5,5 kW					•
UST1K-2,2 kW	•	•	•	•	
UST1K-1,1 kW	•				

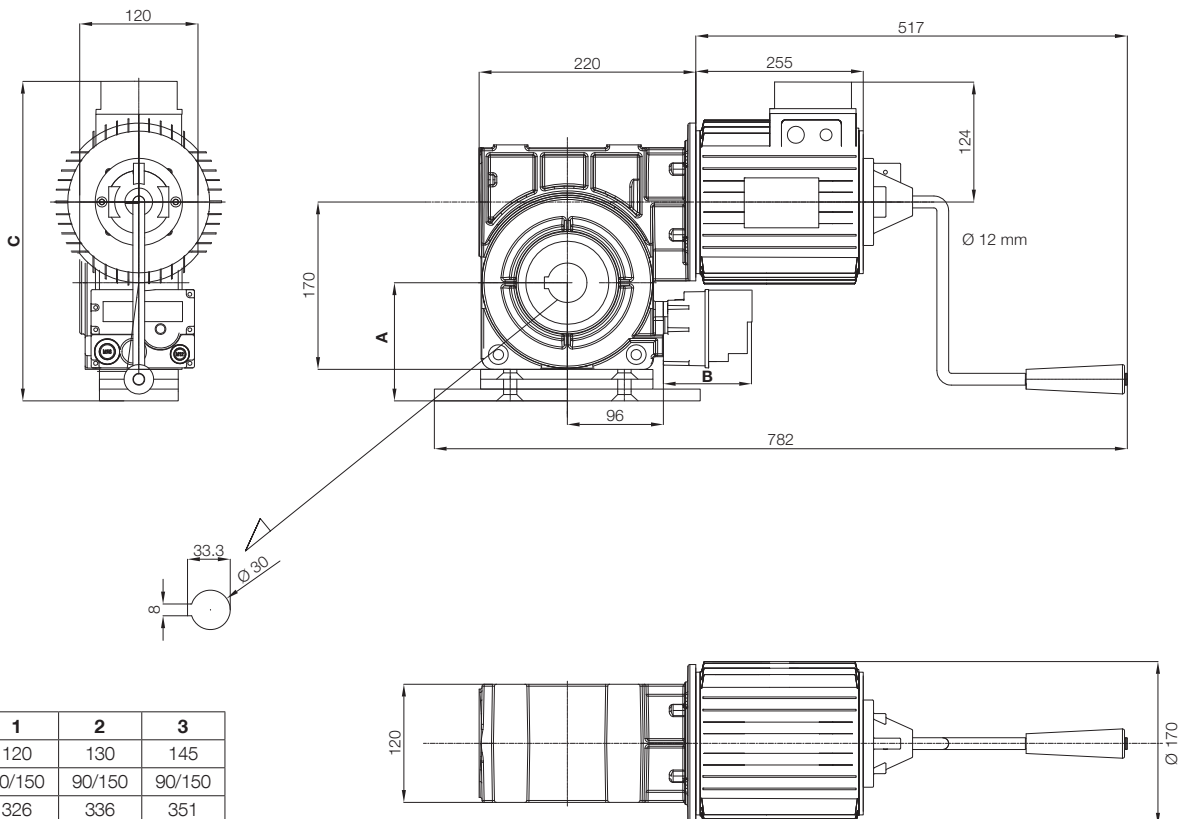
Nice Technische Zeichnungen Serie RDF für Rolltorantriebe

RDF-140-20-KU



Maß	1	2	3
A	120	130	145
C	284	294	309

RDF-220-90-KU



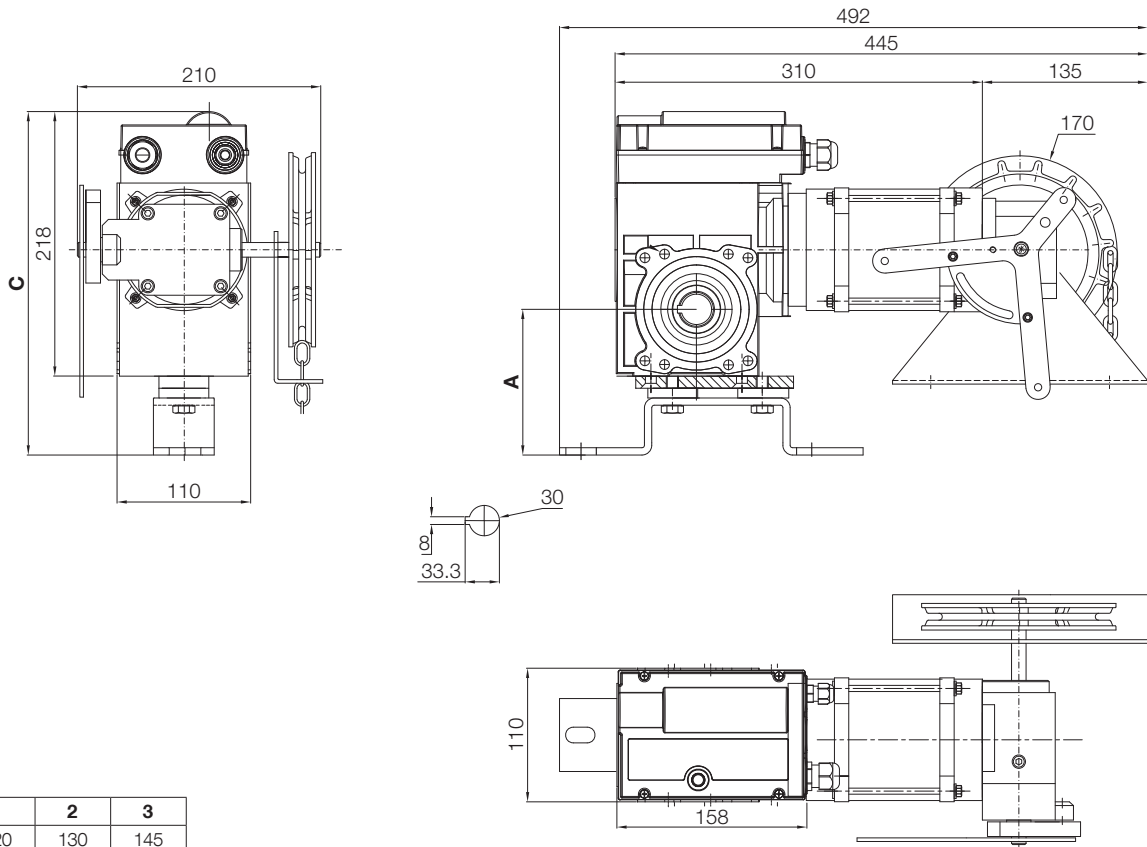
Maß	1	2	3
A	120	130	145
B	90/150	90/150	90/150
C	326	336	351

B = 90 Elektronische Endschalter
 B = 150 Mechanische Endschalter

Legende

Quote A: Abstand Zentrum Welle - untere Kante Befestigungsbügel | **Maß B:** Länge Endschaltergehäuse | **Maß C :** Bauhöhe Antrieb | **1, 2, 3:** verfügbare Möglichkeiten

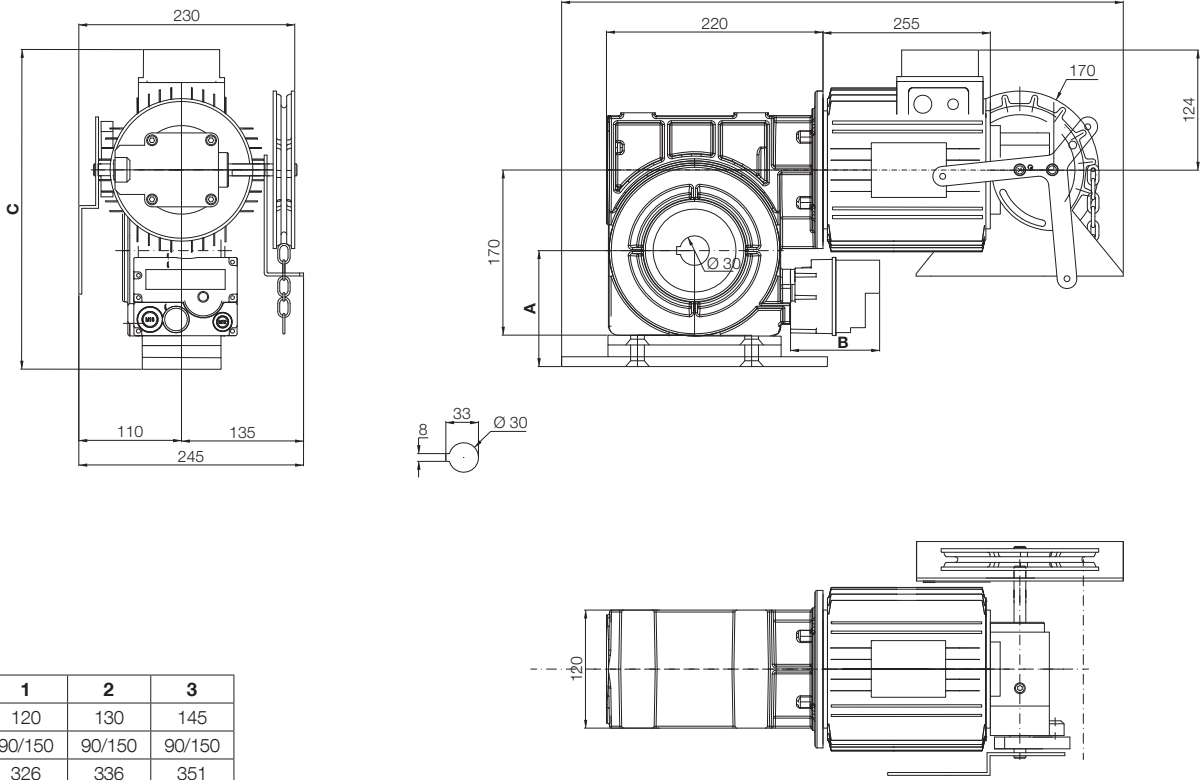
RDF-140-20-KE2



Maß	1	2	3
A	120	130	145
C	284	294	309

RDF-220-15-KE2

230+10= Raumbedarf für Entriegelungsbewegung

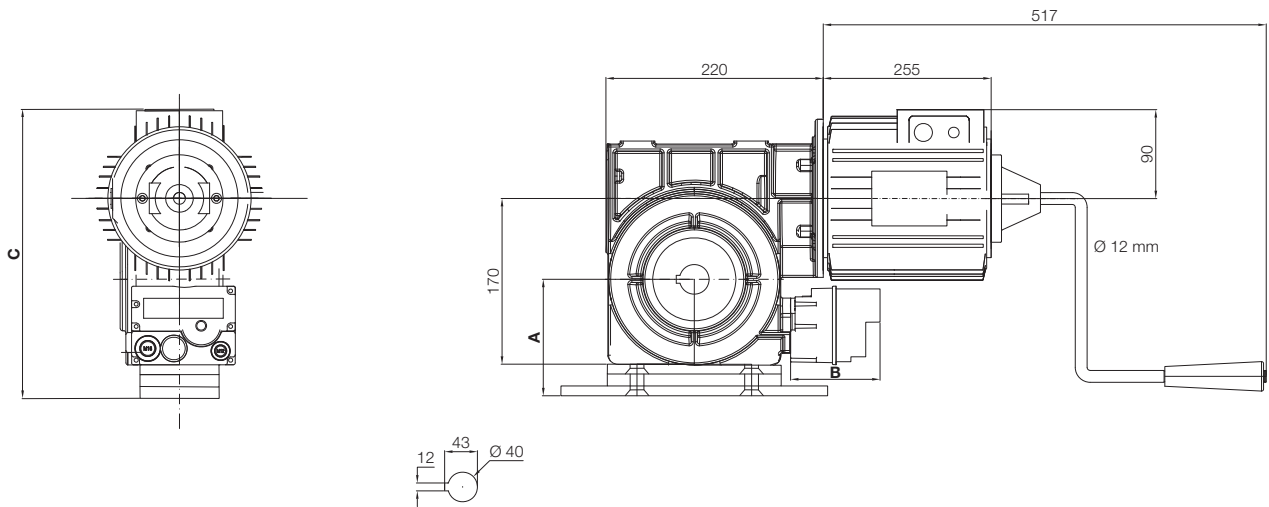


Maß	1	2	3
A	120	130	145
B	90/150	90/150	90/150
C	326	336	351

B = 90 Elektronische Endschalter
 B = 150 Mechanische Endschalter

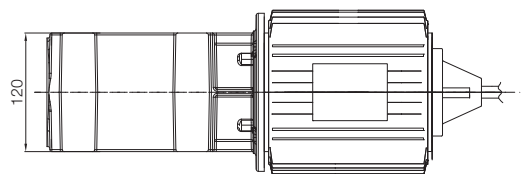
Nice Technische Zeichnungen Serie RDF für Rolltorantriebe

RDF-380/450-15-KU



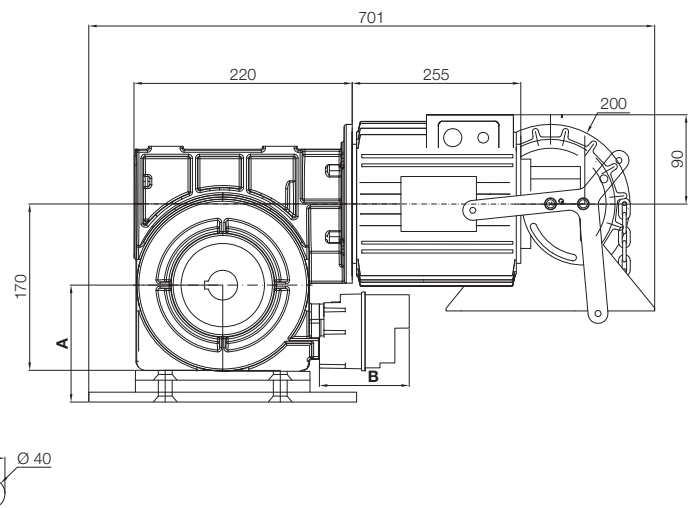
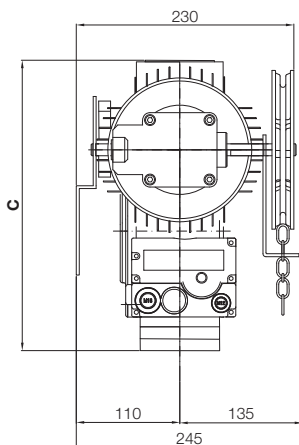
Maß	1	2	3
A	120	130	145
B	90/150	90/150	90/150
C	287	297	312

B = 90 Elektronische Endschalter
B = 150 Mechanische Endschalter



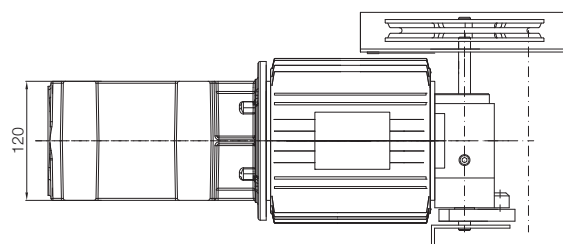
RDF-380/450-15-KE2

230+10= Raumbedarf für Entriegelungsbewegung



Maß	1	2	3
A	120	130	145
B	90/150	90/150	90/150
C	287	297	312

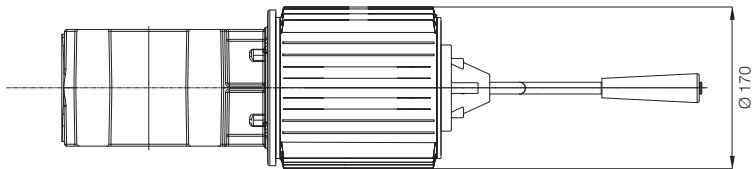
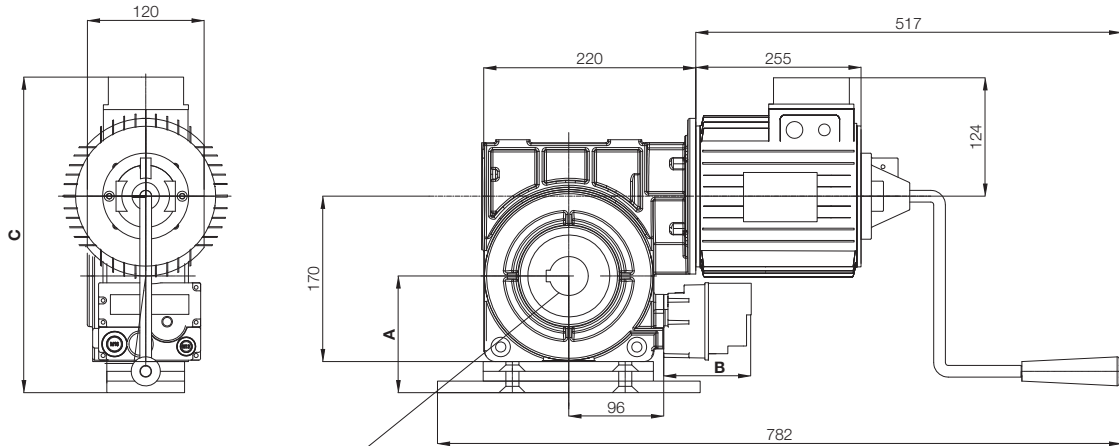
B = 90 Elektronische Endschalter
B = 150 Mechanische Endschalter



Legende

Quote A: Abstand Zentrum Welle - untere kante Befestigungsbügel | **Maß B:** Länge Endschaltergehäuse | **Maß C:** Bauhöhe Antrieb | **1, 2, 3:** verfügbare Möglichkeiten

RDF-550-12-KU

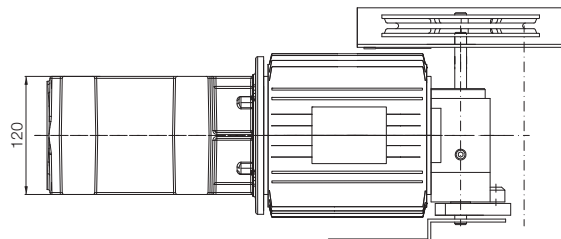
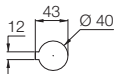
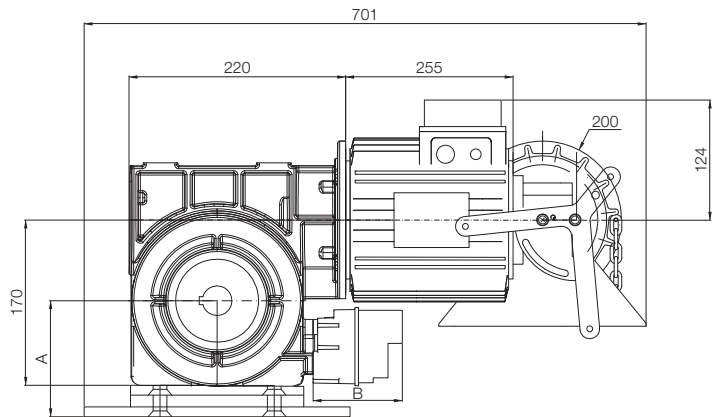
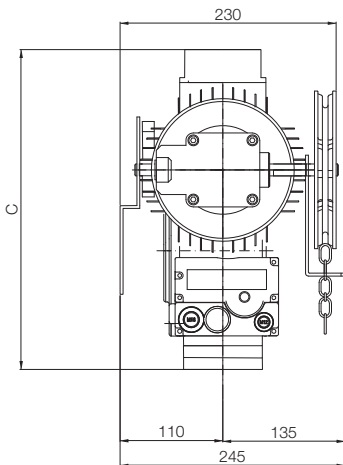


Maß	1	2	3
A	120	130	145
B	90/150	90/150	90/150
C	326	336	351

B = 90 Elektronische Endschalter
B = 150 Mechanische Endschalter

RDF-550-12-KE2

230+10= Raumbedarf für Entriegelungsbewegung

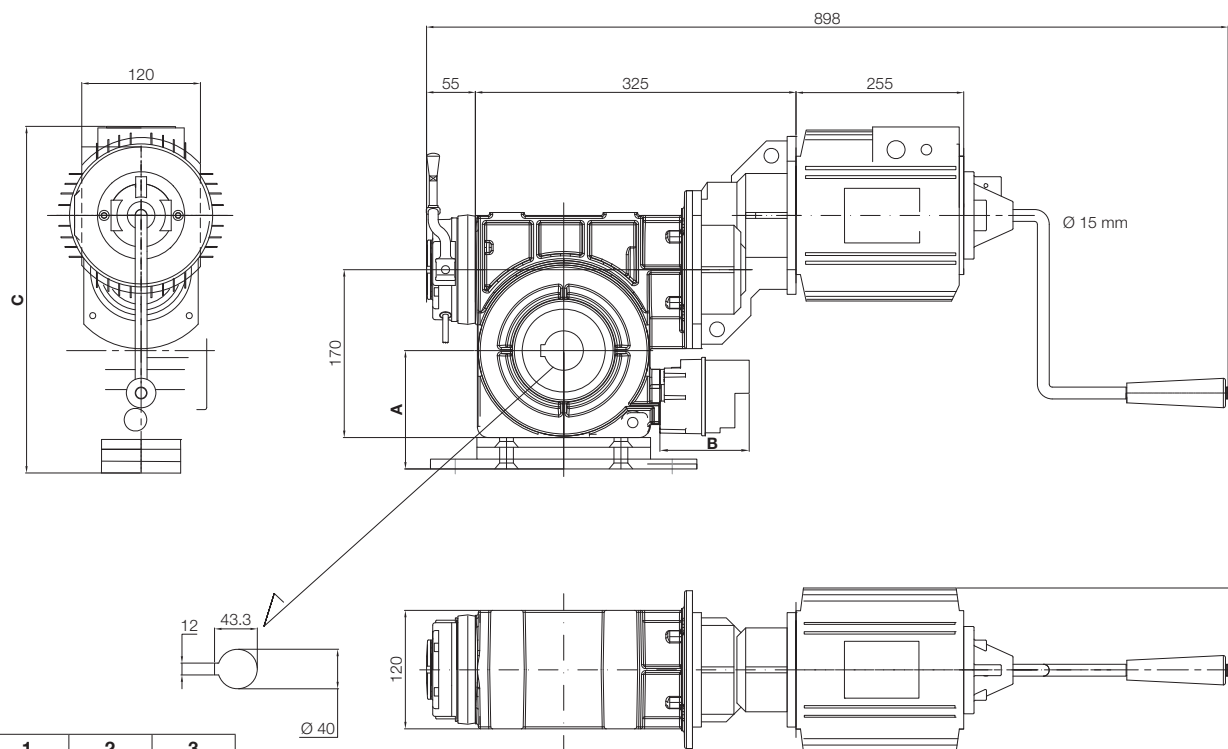


Maß	1	2	3
A	120	130	145
B	90/150	90/150	90/150
C	326	336	351

B = 90 Elektronische Endschalter
B = 150 Mechanische Endschalter

Nice Technische Zeichnungen Serie RDF für Schieber

RDF-750-9.5-KU

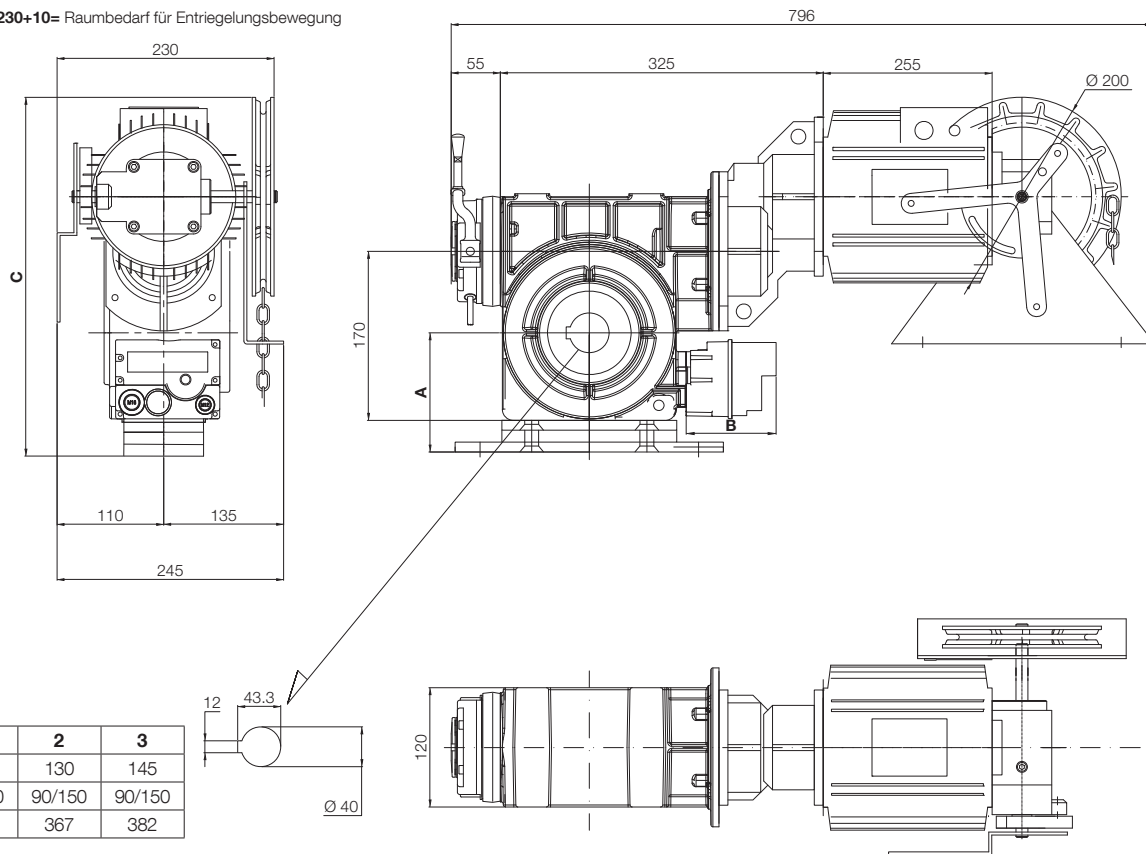


Maß	1	2	3
A	120	130	145
B	90/150	90/150	90/150
C	347	357	372

B = 90 Elektronische Endschalter
B = 150 Mechanische Endschalter

RDF-750-9.5-KE2

230+10= Raumbedarf für Entriegelungsbewegung



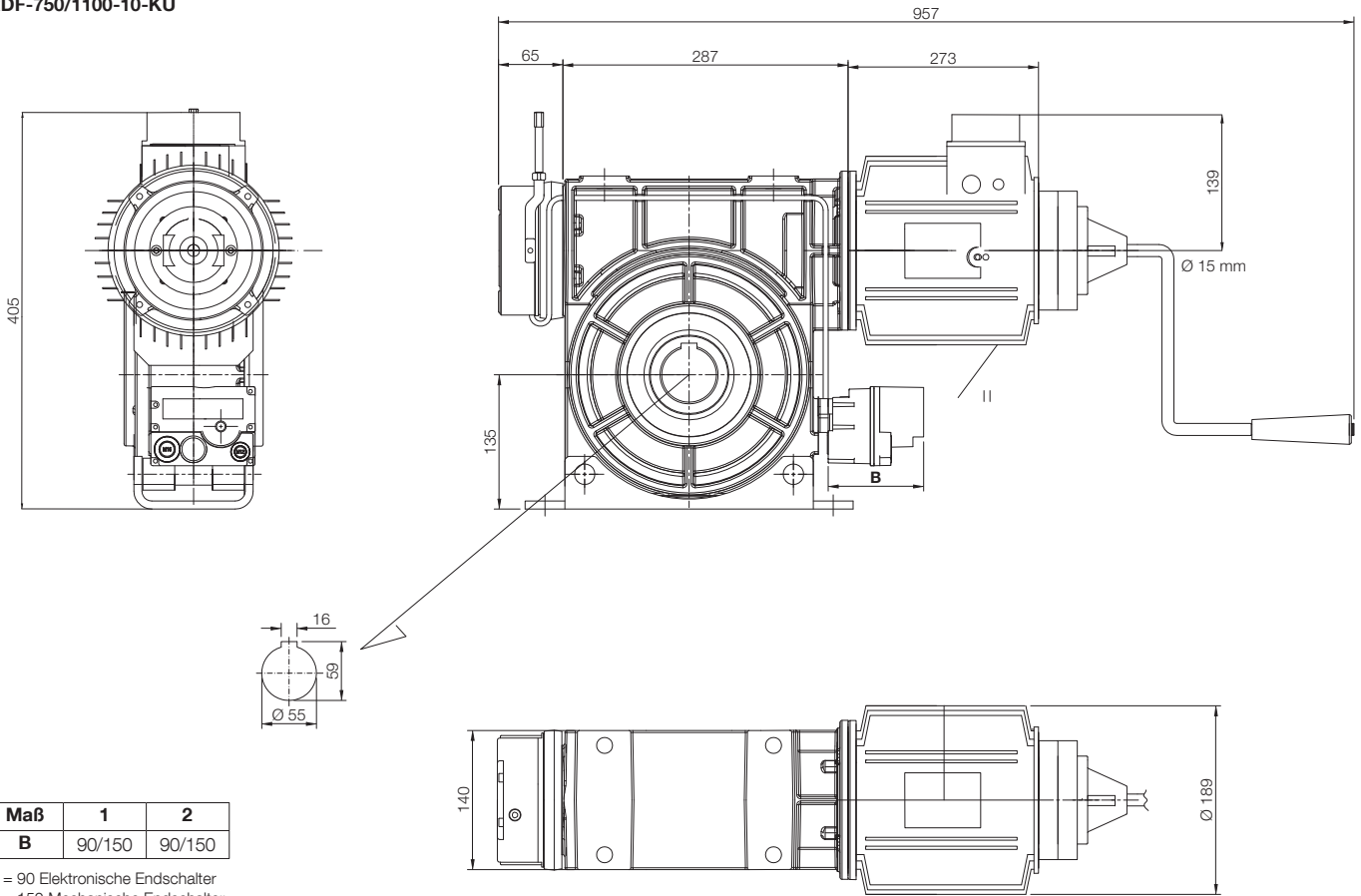
Maß	1	2	3
A	120	130	145
B	90/150	90/150	90/150
C	357	367	382

B = 90 Elektronische Endschalter
B = 150 Mechanische Endschalter

Legende

Quote A: Abstand Zentrum Welle - untere kante Befestigungsbügel | **Maß B:** Länge Endschaltergehäuse | **Maß C:** Bauhöhe Antrieb | **1, 2, 3:** verfügbare Möglichkeiten

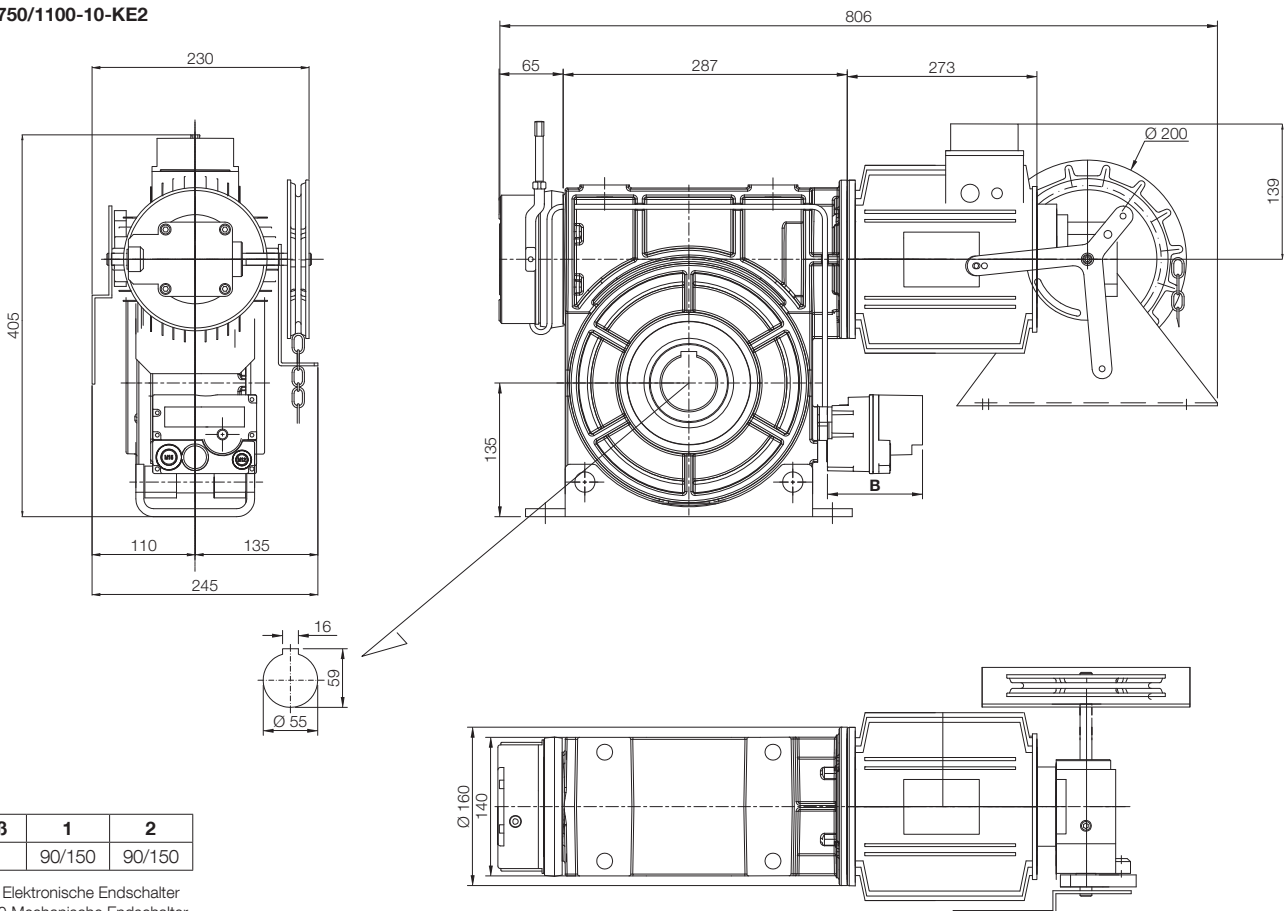
RDF-750/1100-10-KU



Maß	1	2
B	90/150	90/150

B = 90 Elektronische Endschalter
 B = 150 Mechanische Endschalter

RDF-750/1100-10-KE2

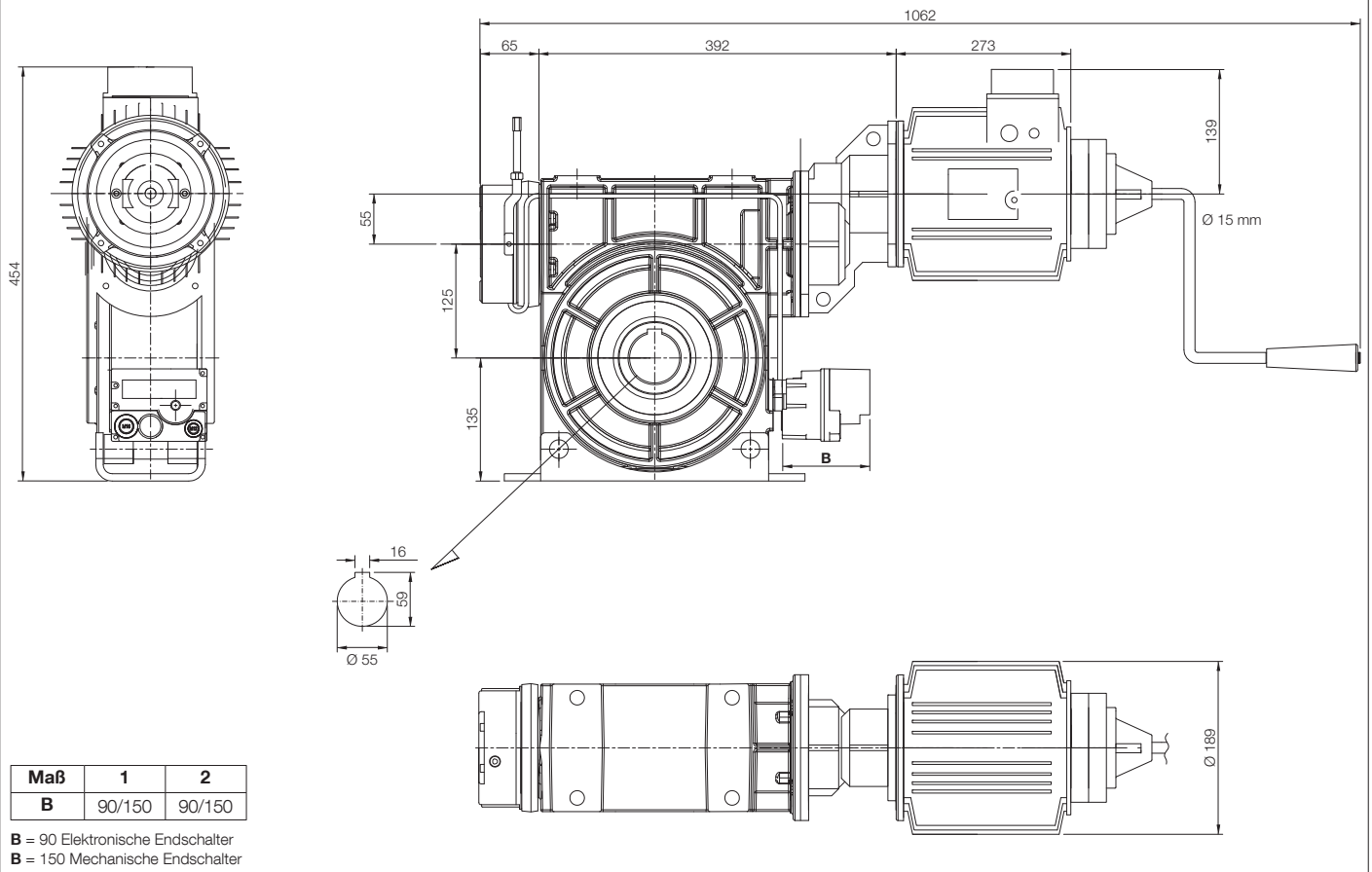


Maß	1	2
B	90/150	90/150

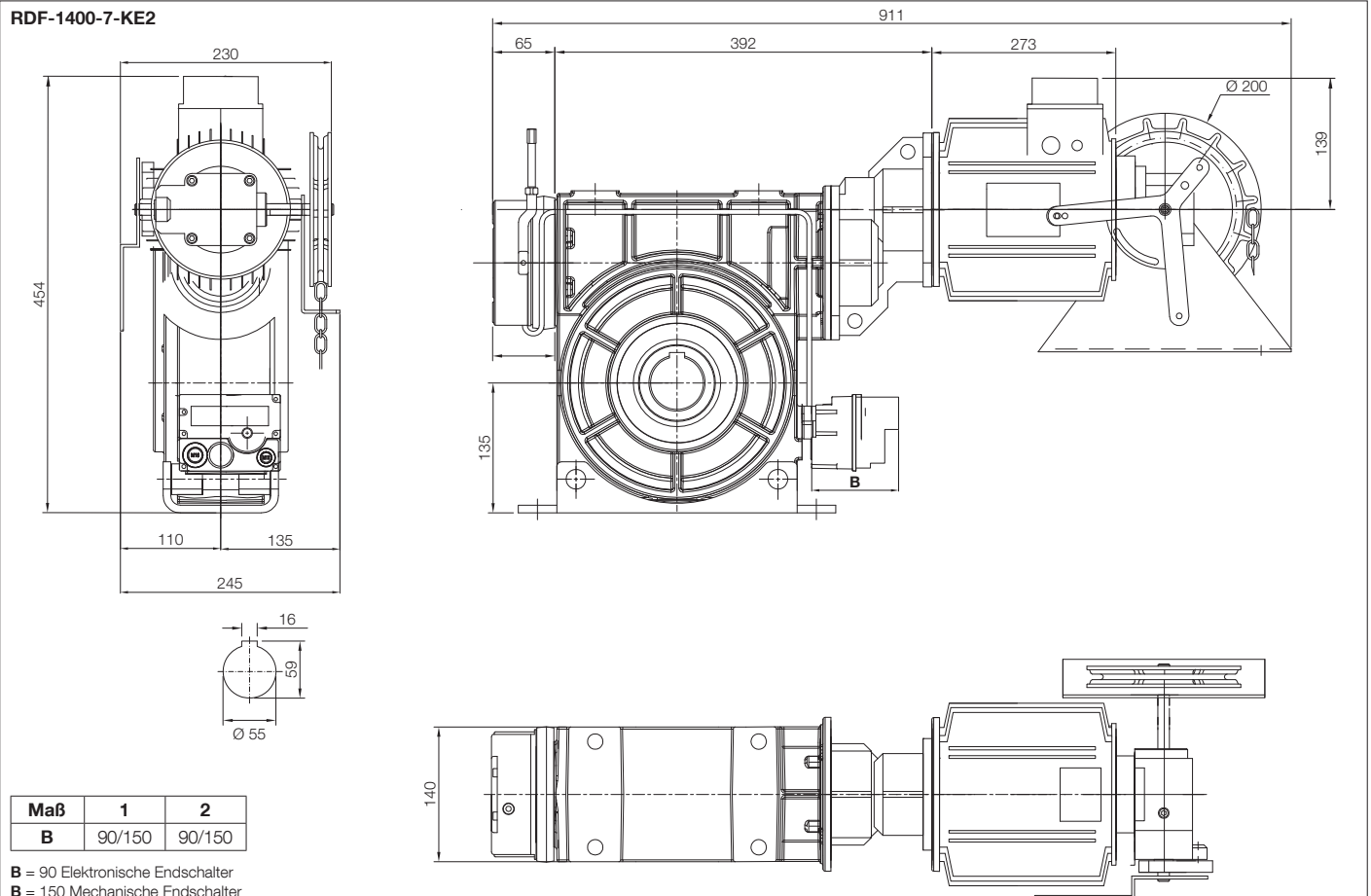
B = 90 Elektronische Endschalter
 B = 150 Mechanische Endschalter

Nice Technische Zeichnungen Serie RDF für Rolltorantriebe

RDF-1400-7-KU



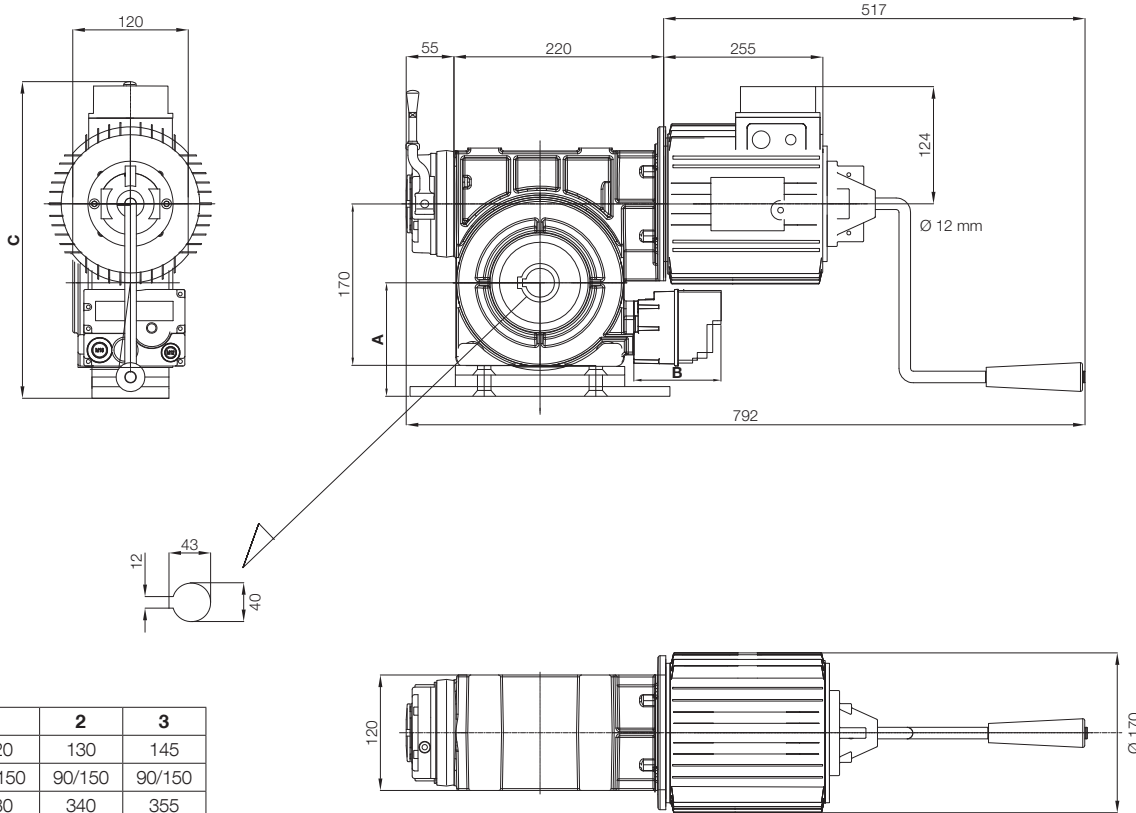
RDF-1400-7-KE2



Legende

Quote A: Abstand Zentrum Welle - untere kante Befestigungsbügel | **Maß B:** Länge Endschaltergehäuse | **Maß C :** Bauhöhe Antrieb | **1, 2, 3:** verfügbare Möglichkeiten

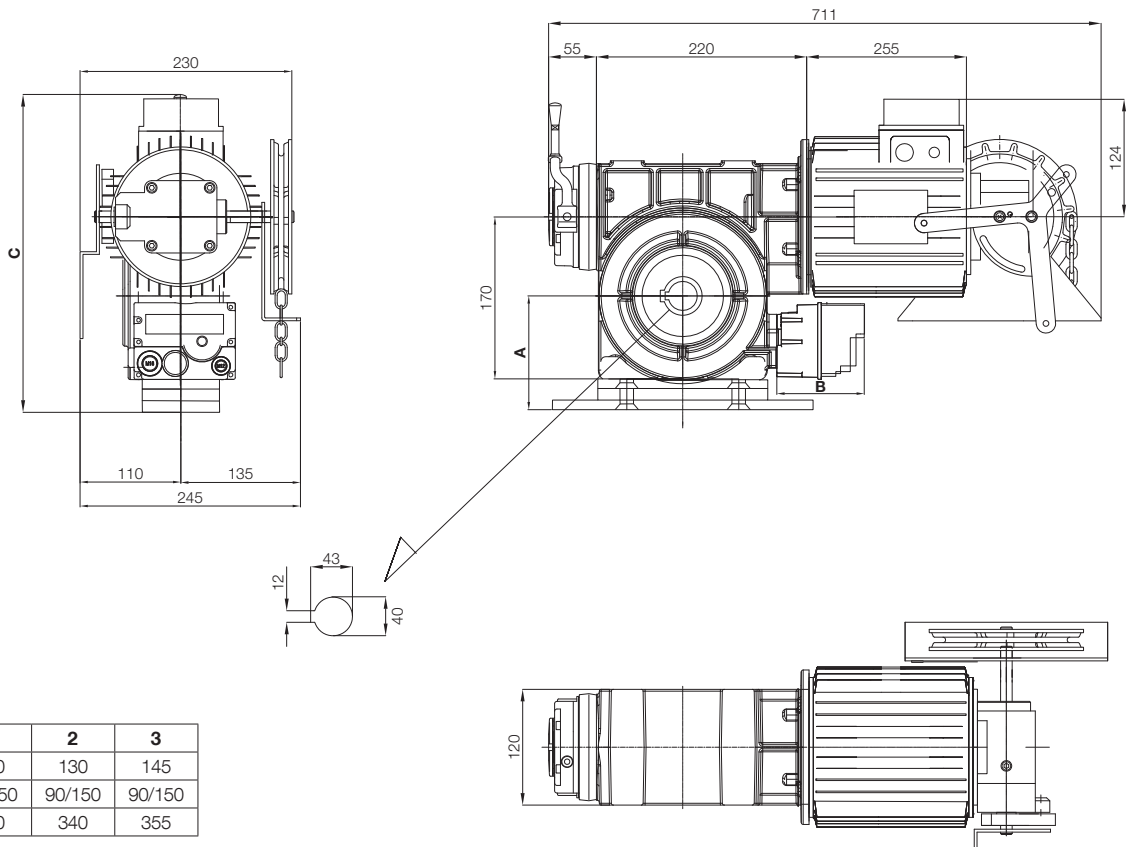
RDF-250-24-KU



Maß	1	2	3
A	120	130	145
B	90/150	90/150	90/150
C	330	340	355

B = 90 Elektronische Endschalter
 B = 150 Mechanische Endschalter

RDF-250-24-KE2

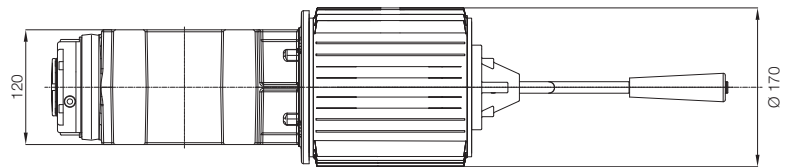
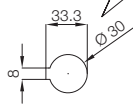
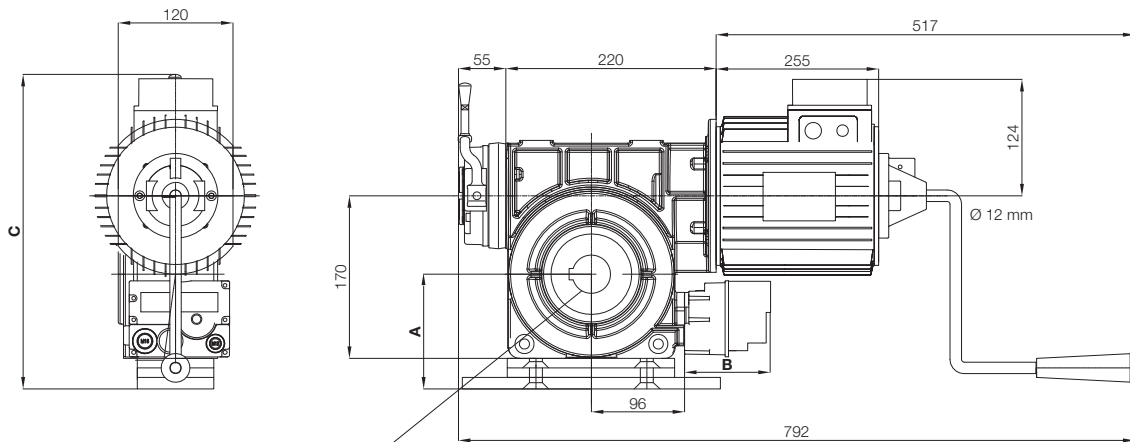


Maß	1	2	3
A	120	130	145
B	90/150	90/150	90/150
C	330	340	355

B = 90 Elektronische Endschalter
 B = 150 Mechanische Endschalter

Nice Technische Zeichnungen Serie RDF für Rolltorantriebe

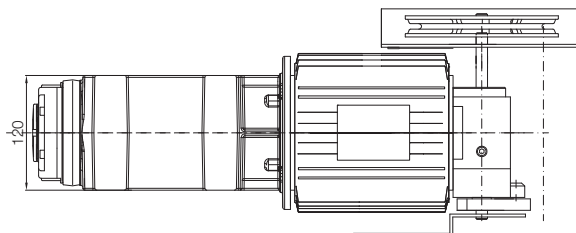
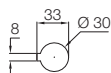
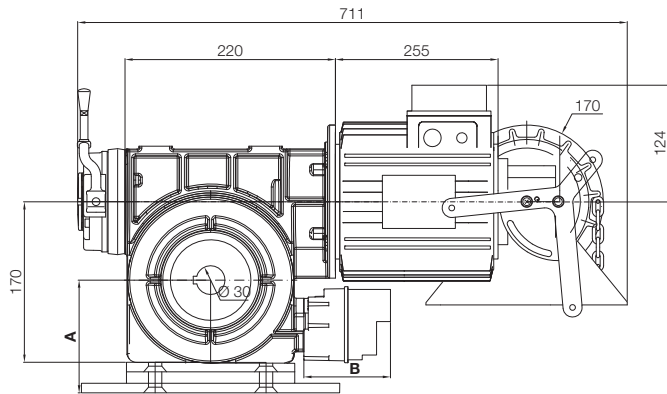
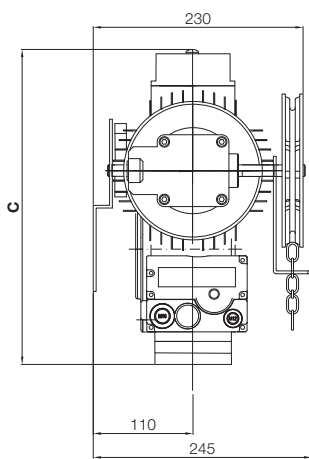
RDF-350-24-KU



Maß	1	2	3
A	120	130	145
B	90/150	90/150	90/150
C	330	340	355

B = 90 Elektronische Endschalter
 B = 150 Mechanische Endschalter

RDF-350-24-KE2



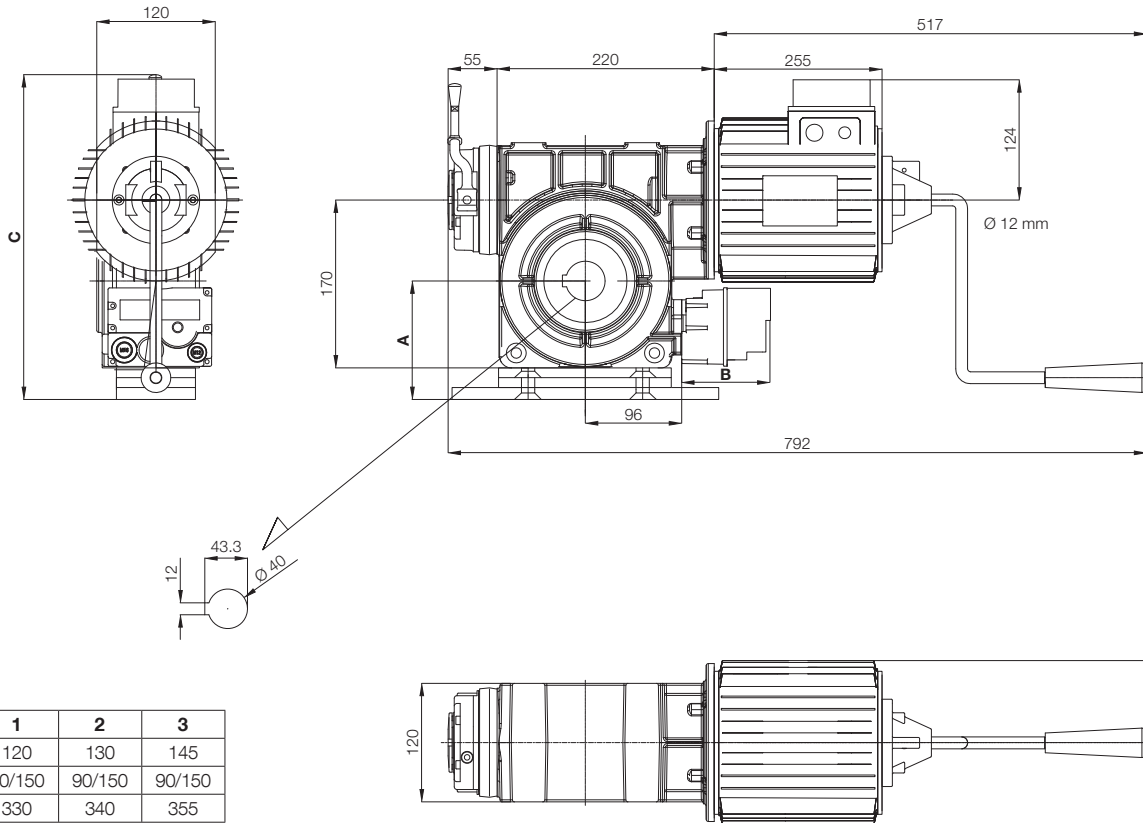
Maß	1	2	3
A	120	130	145
B	90/150	90/150	90/150
C	330	340	355

B = 90 Elektronische Endschalter
 B = 150 Mechanische Endschalter

Legende

Quote A: Abstand Zentrum Welle - untere kante Befestigungsbügel | **Maß B:** Länge Endschaltergehäuse | **Maß C:** Bauhöhe Antrieb | **1, 2, 3:** verfügbare Möglichkeiten

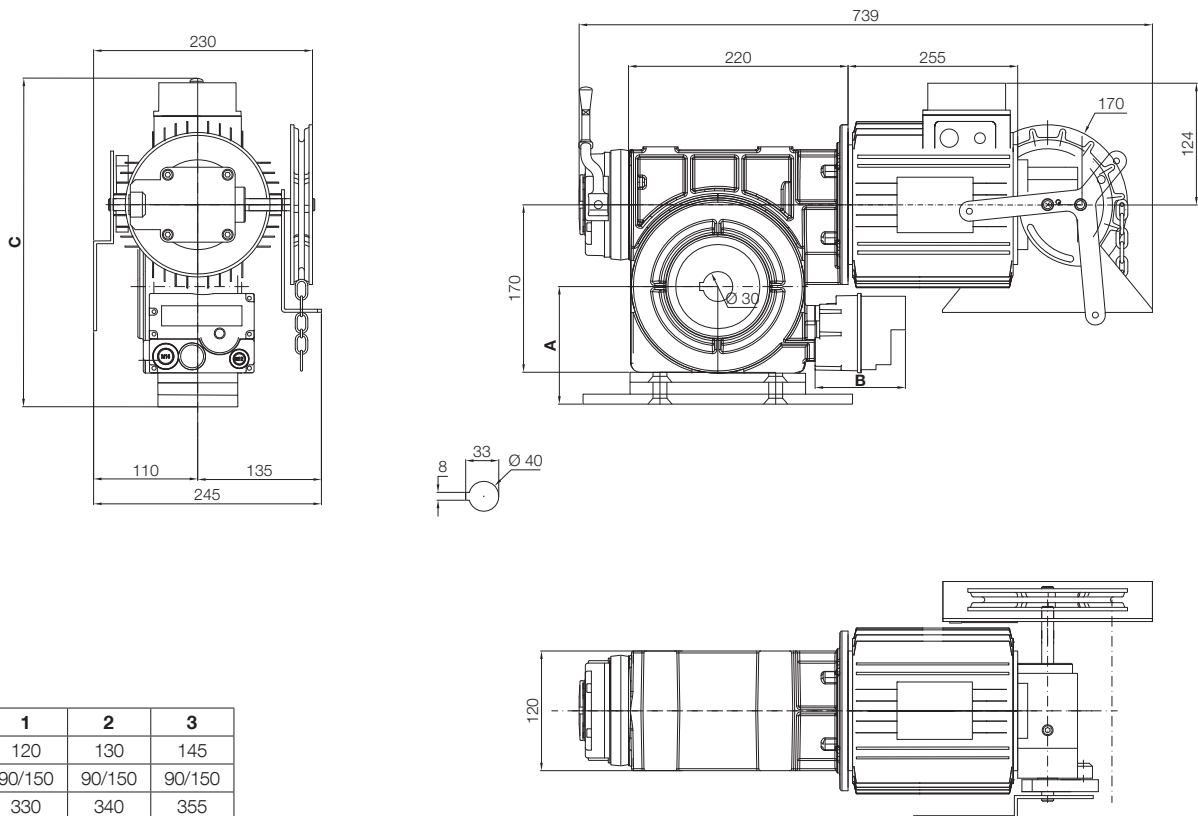
RDF-500-24-KU



Maß	1	2	3
A	120	130	145
B	90/150	90/150	90/150
C	330	340	355

B = 90 Elektronische Endschalter
B = 150 Mechanische Endschalter

RDF-500-24-KE2

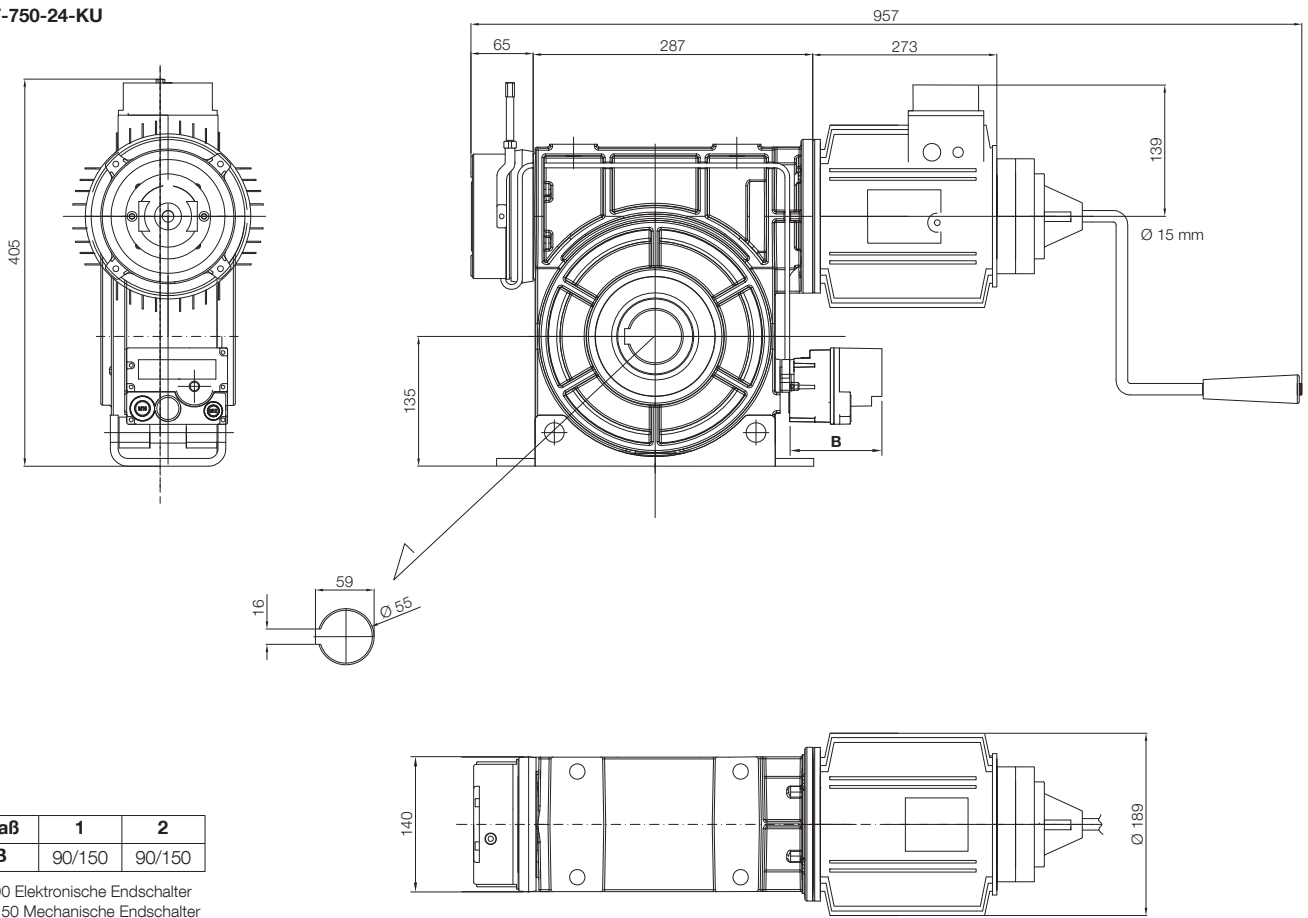


Maß	1	2	3
A	120	130	145
B	90/150	90/150	90/150
C	330	340	355

B = 90 Elektronische Endschalter
B = 150 Mechanische Endschalter

Nice Technische Zeichnungen Serie RDF für Rolltorantriebe

RDF-750-24-KU

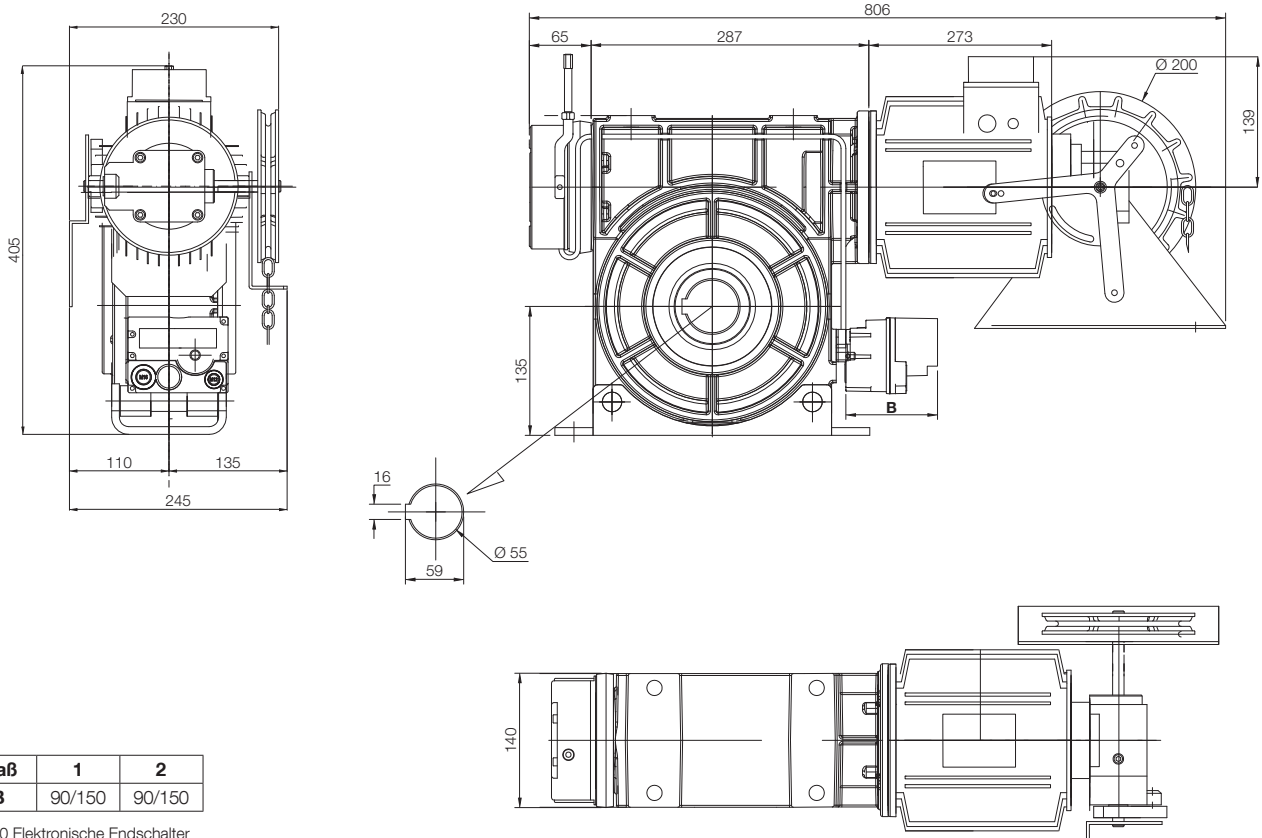


Maß	1	2
B	90/150	90/150

B = 90 Elektronische Endschalter
 B = 150 Mechanische Endschalter

RDF-750-24-KE2

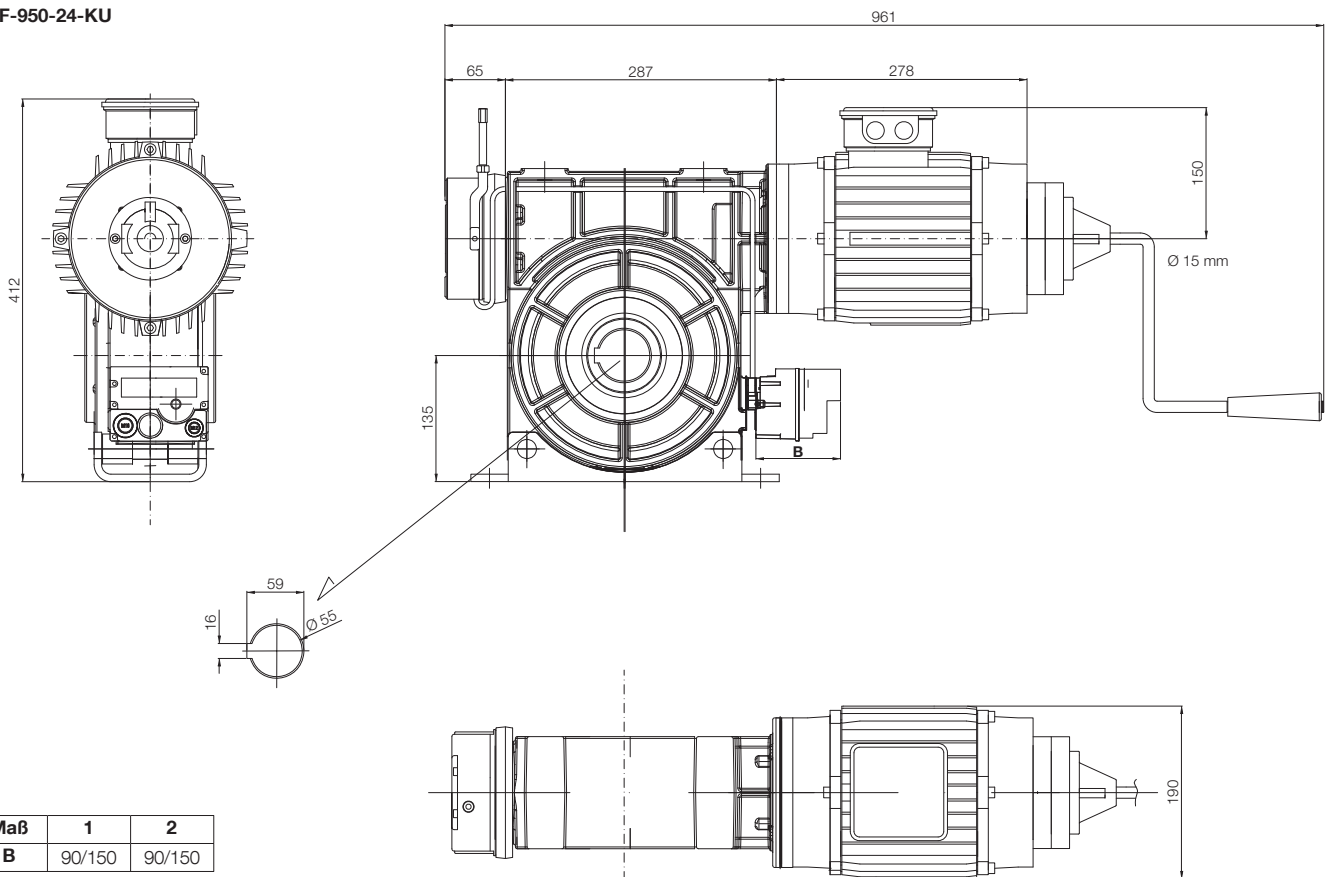
230+10= Raumbedarf für Entriegelungsbewegung



Maß	1	2
B	90/150	90/150

B = 90 Elektronische Endschalter
 B = 150 Mechanische Endschalter

RDF-950-24-KU

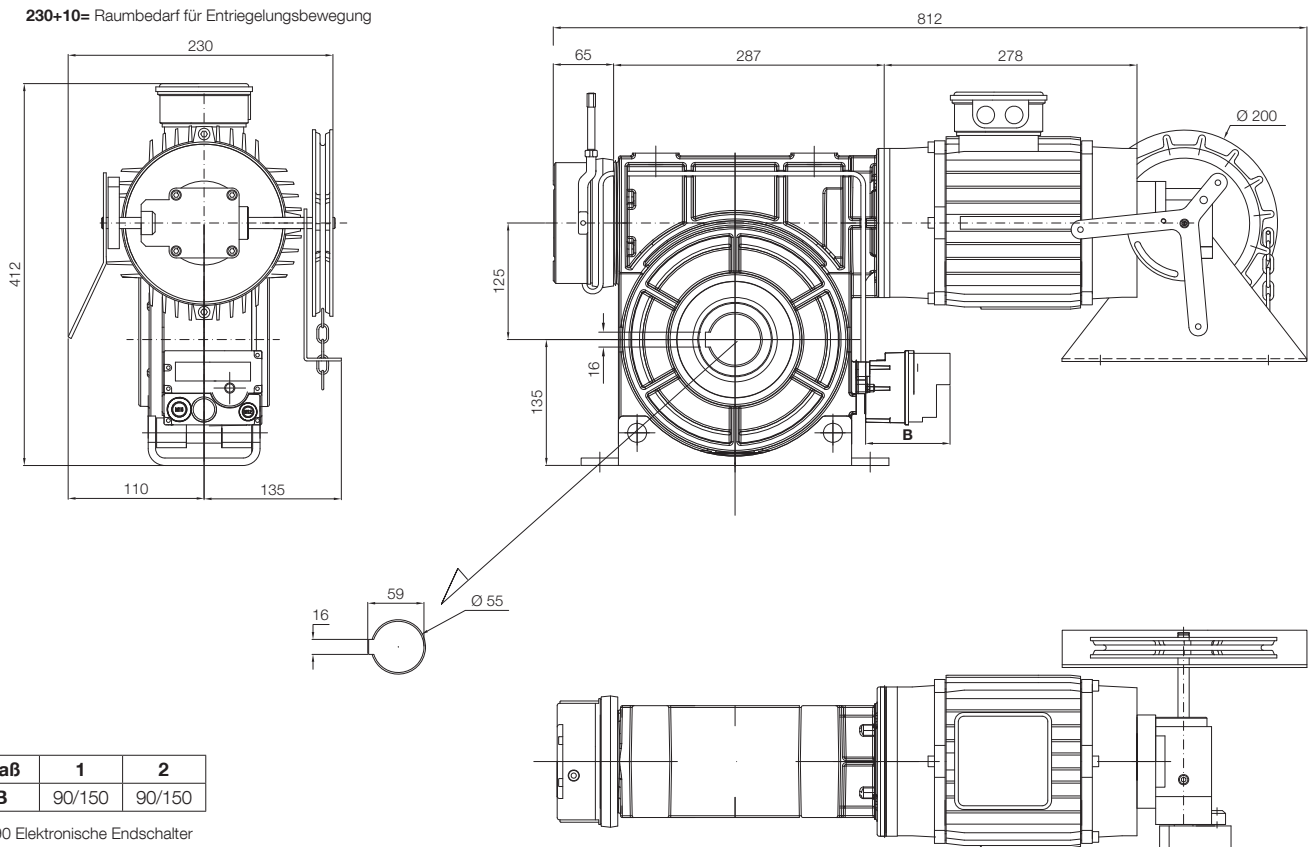


Maß	1	2
B	90/150	90/150

B = 90 Elektronische Endschalter
 B = 150 Mechanische Endschalter

RDF-950-24-KE2

230+10= Raumbedarf für Entriegelungsbewegung

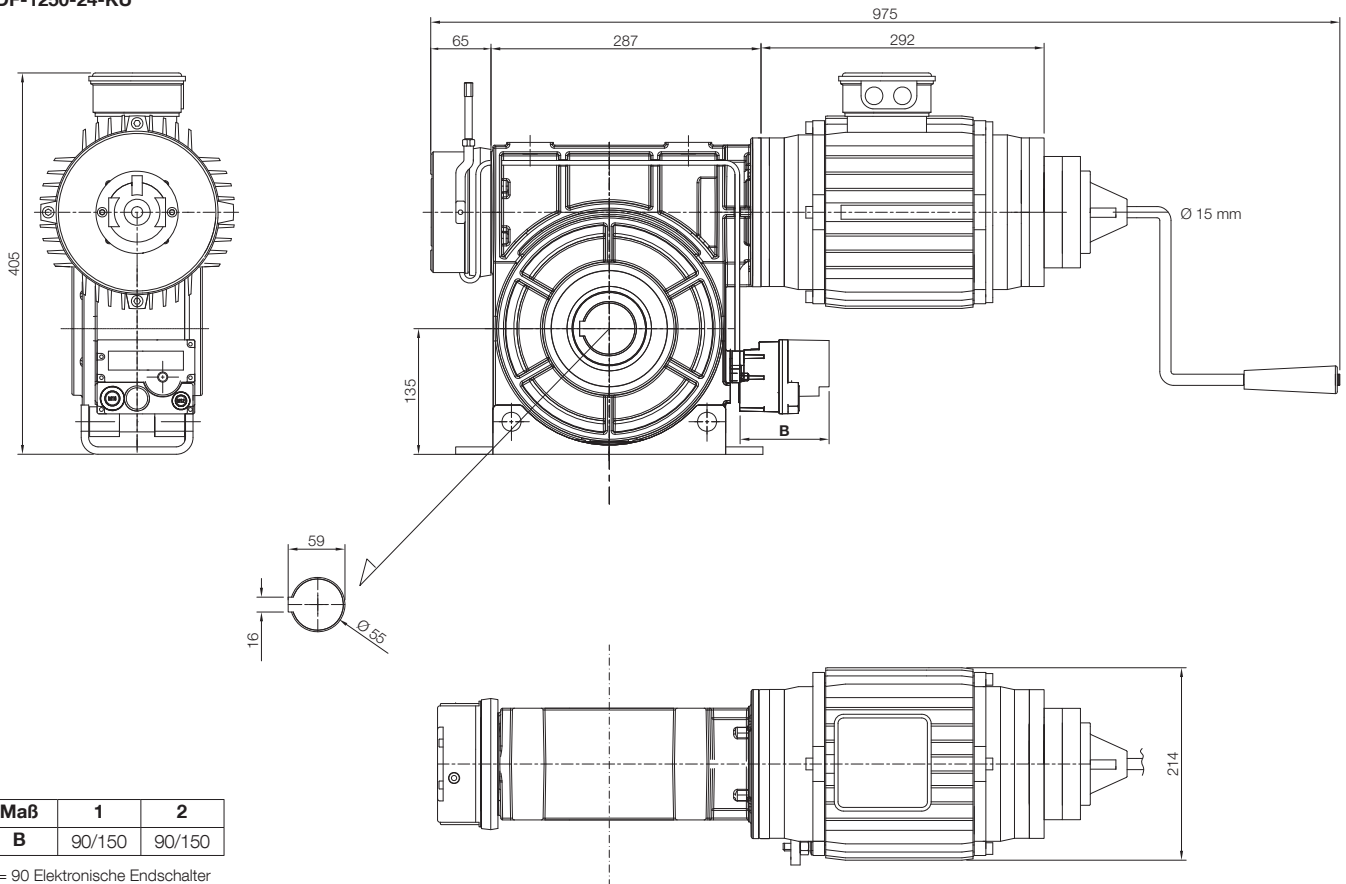


Maß	1	2
B	90/150	90/150

B = 90 Elektronische Endschalter
 B = 150 Mechanische Endschalter

Nice Technische Zeichnungen Serie RDF für Rolltorantriebe

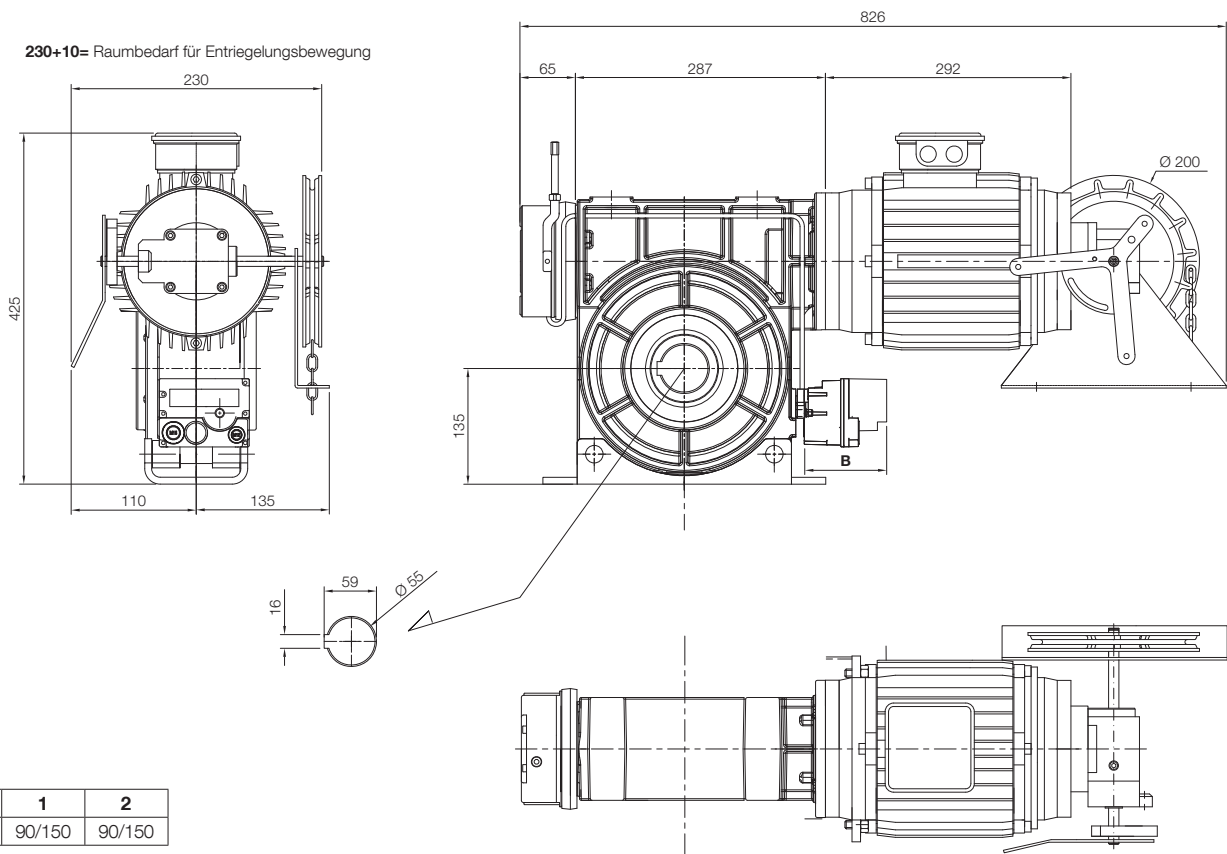
RDF-1250-24-KU



Maß	1	2
B	90/150	90/150

B = 90 Elektronische Endschalter
 B = 150 Mechanische Endschalter

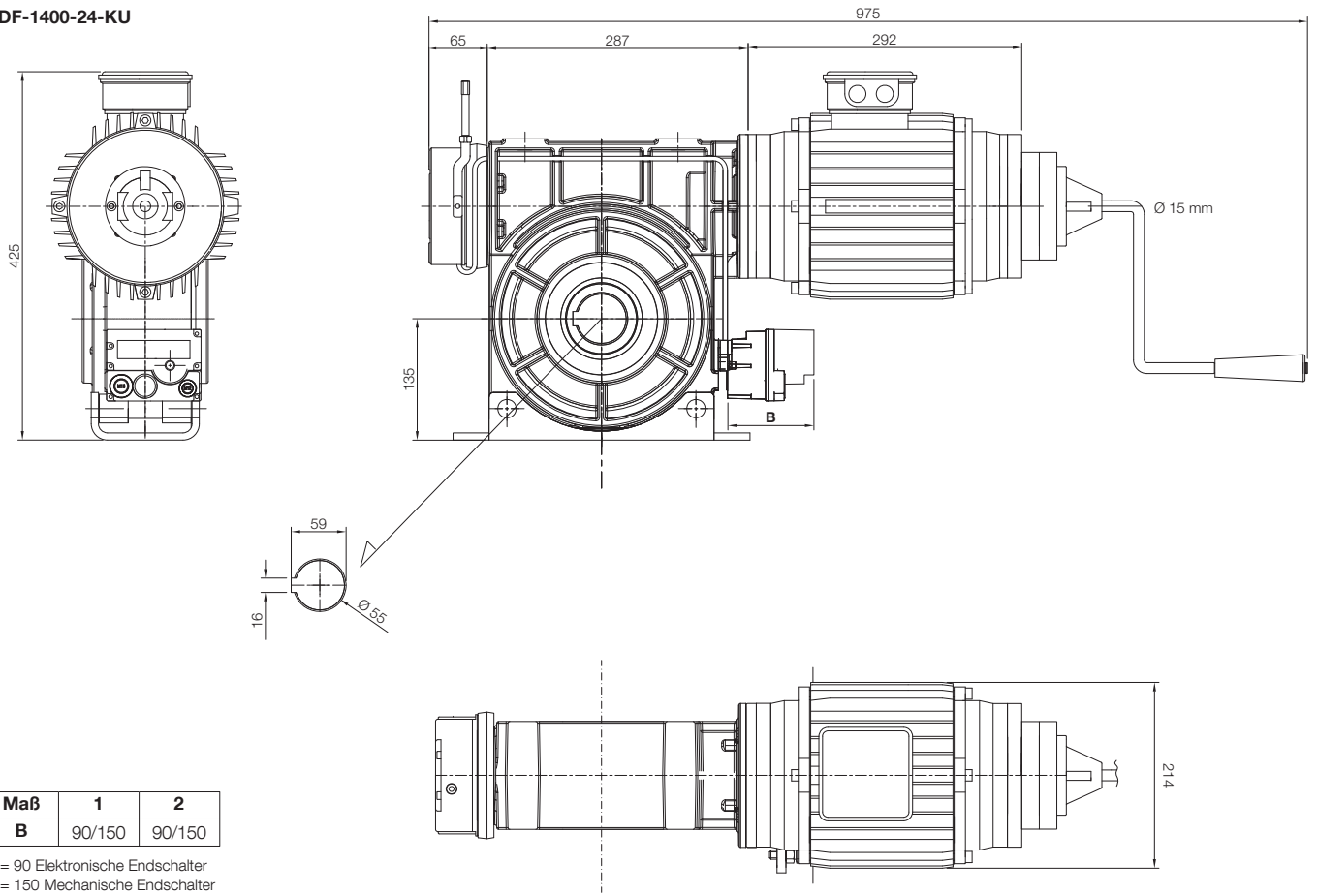
RDF-1250-24-KE2



Maß	1	2
B	90/150	90/150

B = 90 Elektronische Endschalter
 B = 150 Mechanische Endschalter

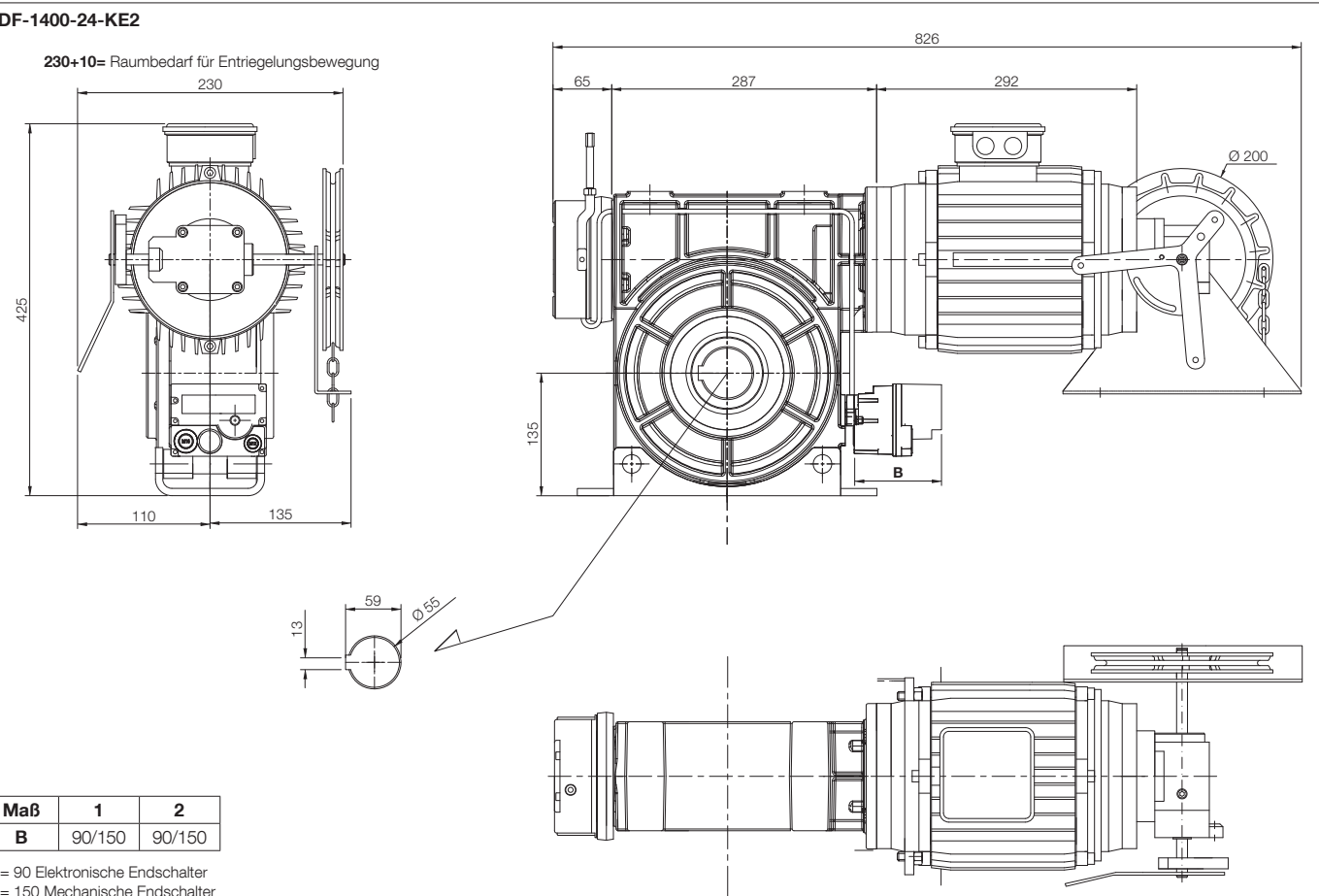
RDF-1400-24-KU



Maß	1	2
B	90/150	90/150

B = 90 Elektronische Endschalter
 B = 150 Mechanische Endschalter

RDF-1400-24-KE2



Maß	1	2
B	90/150	90/150

B = 90 Elektronische Endschalter
 B = 150 Mechanische Endschalter